

Mehrstrahl-Trockenläufer Messkapseln MODULARIS MTK-OZX, MTW-OZX



Abb. Draufsicht MTK-OZX IST

Unser breites Wehrle Mehrstrahl-Trockenläufer Messkapseln MODULARIS Produktportfolio deckt alle marktgängigen Unterputzgehäuse ab. Mittels zusätzlicher Auslesemodule können diese ohne Problem jederzeit nachträglich in Fernauslesesysteme integriert werden.

- Vorbereitet zur Einbindung in diverse Fernauslesesysteme
- Temperaturbereich bis 50 °C (kalt) und bis 90 °C (warm)
- Nenndurchfluss Q_3 2,5 in m^3/h
- Passend für alle marktgängigen Unterputzgehäusetyper
- Zulassung MID-Messklasse (Q_3/Q_1) bis R80 horizontal und bis R40 vertikal
- 360° drehbares 8-Rollen-Zählwerk
- Druckbelastung max. 1,6 MPa
- Vorhandene Original-Rosetten können verwendet werden (Ausnahme: Minol MB2-, MB3- und TE1-Rosetten)
- Zubehör (z.B. Rosetten) separat bestellbar
- Schutzart IP64

Mehrstrahl-Trockenläufer Messkapseln MODULARIS

MTK-OZX, MTW-OZX

FERNAUSLESEMÖGLICHKEITEN AMR (Automatic Meter Reading)

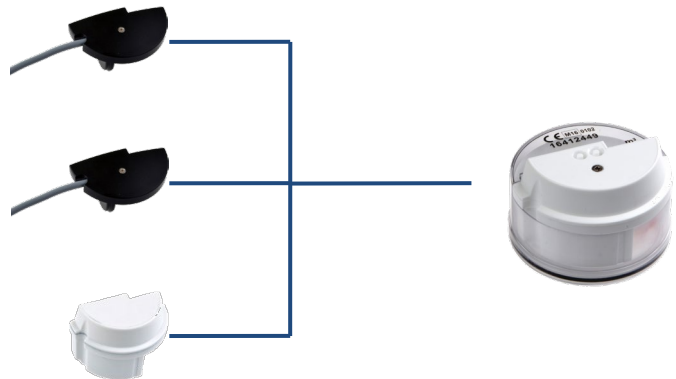
MODULARIS-Module:

MODULARIS Impulsmodul, S0 nach DIN 43864
alternativ mit

- 1 Liter je Impuls
- 10 Liter je Impuls
- 100 Liter je Impuls

MODULARIS M-Bus Modul nach EN 1434-3

MODULARIS Funkmodul, im Frequenzbereich
433 MHz oder 868 MHz (OMS)



Nachrüstung mit Funkaufsatzmodul

- Individuell parametrierbar
- Datensammlung mittels Walk-by/Drive-by
- Verbrauchsdaten nicht verlierbar
- Batterielebensdauer bis zu 12 Jahren
- Drehrichtungserkennung
- Manipulationserkennung



Maximaler Komfort durch Funk-Fernauslesung Walk-by- / Drive-by-Lösung

- Erfassung und Speicherung der Verbrauchsdaten im Funkmodul
- Auslesen der gespeicherten Daten mit einem mobilen Auslesegerät



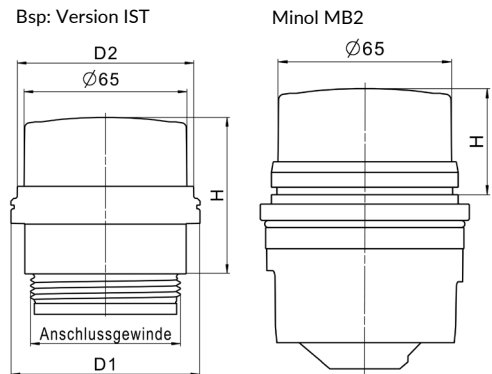
Mehrstrahl-Trockenläufer Messkapseln MODULARIS

MTK-OZX, MTW-OZX

TECHNISCHE DATEN

Typ

- MTK-OZX = Kaltwasser von 0,1 °C bis 50 °C
 MTW-OZX = Warmwasser von 0,1 °C bis 90 °C



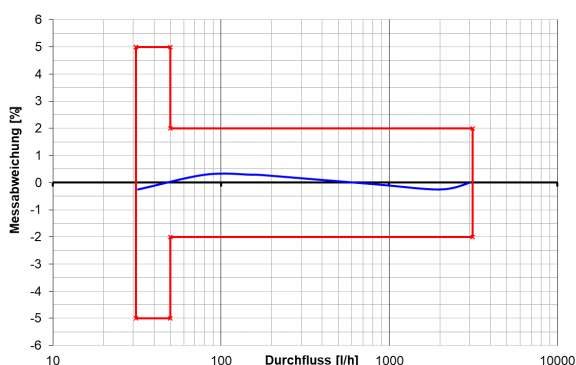
Kompatibel zu	Typ	Höhe H in mm (ca.)	D1 in mm	D2 in mm	Nenn-durchfluss Q3 in m ³ /h	Anschluss-gewinde	Anlauf* in l/h	Durchfluss Q' bei 1 bar Druckverlust in l/h (ca.)	Gewicht in kg (ca.)			
ISTA EAS-N	IST	62	75	71	2,5	G 2"	3	3400	0,2			
Elster/ABB MO-E/EAS-H MO-C/EAS-N	MOE	35				M65x2			0,2			
Allmess UP6000	A34	42				M77x1,5			0,5			
Techem UP TE1	TE1	40				M62x2			0,2			
Metrona/Brunata HT3	MET	35				M64x2			0,2			
Deltamess TRK	DM1	55				M60x2			0,4			
Metrona 307/1	HT2	51				M66x1			0,4			
SPX/Spanner Pollux Pollomuk	MJK	35				G 2 ¼"			0,3			
Wehrle Unterputz	WE1	45				M78x1,5			0,6			
Wasser-Geräte WGU	WGU	51				M66x1,25			0,4			
Minol MB3	MB3	46				M76x1,5			0,5			
Minol MB2	MB2	40				-			-	-	2800	0,5

* Zusätzliche Typen auf Anfrage

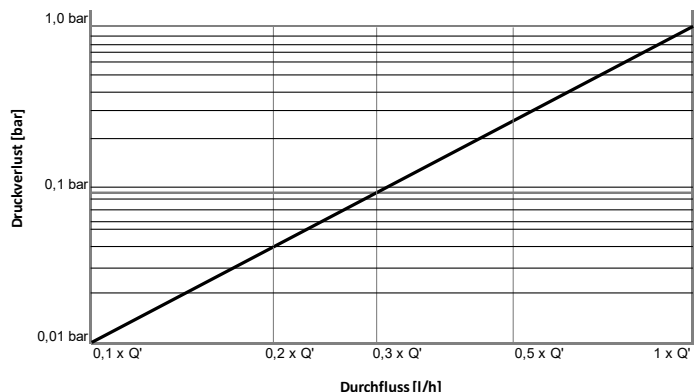
** Gerätetypische Werte in horizontaler Einbaulage

Der Zähler benötigt keine Ein- und Auslaufstrecken (U0/D0).

Typische Fehlerkurve für Q₃ 2,5 R80H



Typische Druckverlustkurve



Mehrstrahl-Trockenläufer Messkapseln MODULARIS

MTK-OZX, MTW-OZX

ZULASSUNGEN / ZERTIFIKATE / NORMEN

- EU-Baumusterprüfbescheinigung nach Richtlinie 2014/32/EU (MID)
- OIML R49
- EN 14154
- KTW-BWGL / W270 (D)
- ÖNORM B5014 (AT)

SONDERAUSSTATTUNG / ZUBEHÖR

- Individuelle Beschriftung des Zählwerks bzw. des Schutzaufsatzes nach Kundenwunsch
- Modul-Schachtabdeckung transparent mit Sichtfenster über Literzeiger → Abb. ①
- Individuelle Kunden-Seriennummer (bis max. 14-stellig)
- Diverses Zubehör (z.B. Rosetten → Abb. ②)



Abb. ①

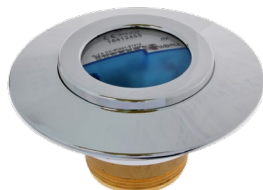


Abb. ② (Version IST)

VARIANTEN



Abb. MTW-OZX IST (Warmwasser)