

Mehrstrahl-Trockenläufer MODULARIS

MTK- _WX, MTW- _WX



Abb. Zifferblatt MTK-HWX

Unsere Wehrle Mehrstrahl-Trockenläuferzähler MODULARIS bieten, durch die Verwendung hochwertiger Werkstoffe, eine hervorragende Verarbeitung und höchste Zuverlässigkeit. Die Messresultate sind selbst bei stark verschmutztem Wasser verlässlich ablesbar.

- Vorbereitet zur Einbindung in diverse Fernauslesesysteme
- Temperaturbereich bis 50 °C (kalt) und bis 90 °C (warm)
- Nenndurchfluss Q_3 2,5 bis Q_3 25
- Nennweite DN15 bis DN50
- Baulängen 105 mm bis 300 mm
- Zulassung MID-Messklasse (Q_3/Q_1) bis R160 horizontal
- 360° drehbares 8-Rollen-Zählwerk
- Messinggehäuse (DN50: Grauguss)
- Druckbelastung max. 1,6 MPa
- Schutzklasse IP64

Mehrstrahl-Trockenläufer MODULARIS

MTK- _WX, MTW- _WX

FERNAUSLESEMÖGLICHKEITEN AMR - (Automatic Meter Reading)

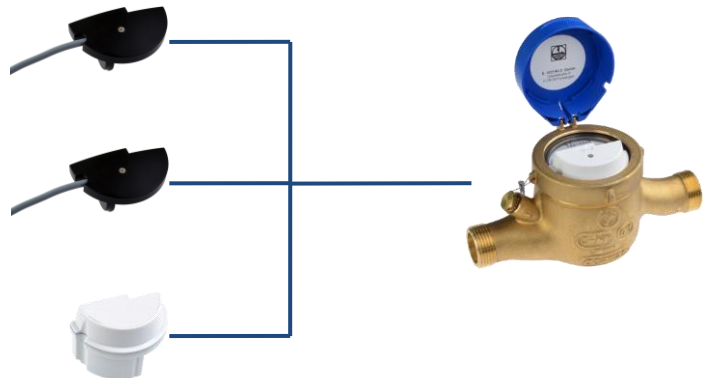
MODULARIS-Module

Modularis Impulsmodul, S0 nach DIN 43864

- alternativ mit
- 1 Liter je Impuls
 - 10 Liter je Impuls
 - 100 Liter je Impuls

Modularis M-Bus Modul nach EN 1434-3

Modularis Funkmodul, im Frequenzbereich
433 MHz oder 868 MHz (OMS)



Nachrüstung mit Funkaufsatzmodul

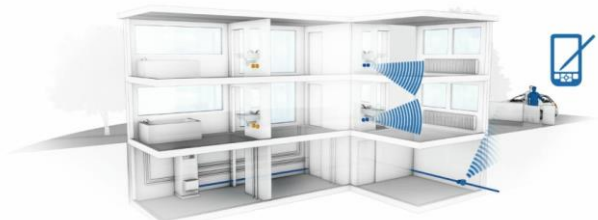
- Uni- oder Bi-direktionales Funkverfahren
- Individuell parametrierbar
- Datensammlung mittels Walk-by/Drive-by
- Verbrauchsdaten nicht verlierbar
- Batterielebensdauer bis zu 12 Jahren
- Drehrichtungserkennung
- Manipulationserkennung



Maximaler Komfort durch Funk-Fernauslesung

Walk-by- / Drive-by-Lösung

- Erfassung und Speicherung der Verbrauchsdaten im Funkmodul
- Auslesen der gespeicherten Daten mit einem mobilen Auslesegerät



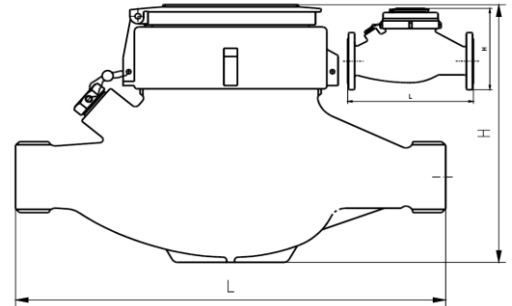
Mehrstrahl-Trockenläufer MODULARIS

MTK- _WX, MTW- _WX

TECHNISCHE DATEN

Typ

MTK- ... = Kaltwasser von +0,1 °C bis +50 °C
 MTW- ... = Warmwasser von +0,1 °C bis +90 °C



Einbaulage	Typ	Länge* L in mm	Höhe H in mm (ca.)	Nenndurch- fluss Q ₃ in m ³ /h	Nennweite DN in mm	Anschluss- gewinde in Zoll	Anlauf** in l/h	Durchfluss Q' bei 1 bar Druckverlust in l/h (ca.)	Gewicht in kg (ca.)
horizontal	MTK-HWX MTW-HWX	165	104	2,5	15	G ¾ B	8	4500	1,5
		190	108	4	20	G 1 B	8	5600	1,6
		260	120	6,3	25	G 1 ¼ B	14	11000	2,9
		260	120	10	25	G 1 ¼ B	17	12500	2,9
		260	120	10	32	G 1 ½ B	17	12500	2,9
		300	143	16 ^{b)}	40	G 2 B	19	24000	4,9
		300 ^{a)}	155	25 ^{b)}	50	G 2 ½ B	20	31250	9,5
		300 ^{a)}	162	25 ^{b)}	50	F50	20	31250	11,5
Steigrohr	MTK-SWX MTW-SWX	105	142	2,5	20	G 1 B	8	5500	1,7
		105	142	4	20	G 1 B	8	5500	1,7
		150	162	6,3	25	G 1 ¼ B	14	12500	2,8
		150	162	10	25	G 1 ¼ B	17	12500	2,8
		150	207	16 ^{b)}	40	G 2 B	19	26000	4,7
Fallrohr	MTK-FWX MTW-FWX	105	142	4	20	G 1 B	8	5500	1,9

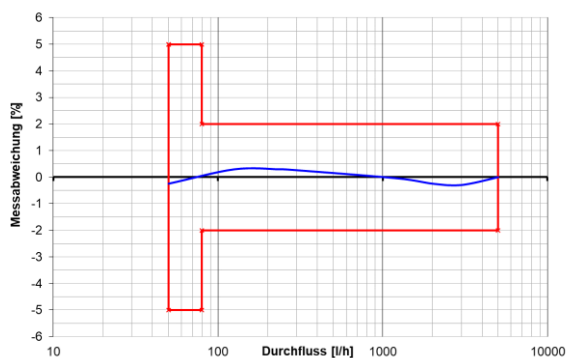
* Zusätzliche Baulängen auf Anfrage ** Gerätetypische Werte in horizontaler Einbaulage

^{a)} für Q₃ 25 MTW-HWX (Warmwasser) nur in 270 mm Baulänge möglich

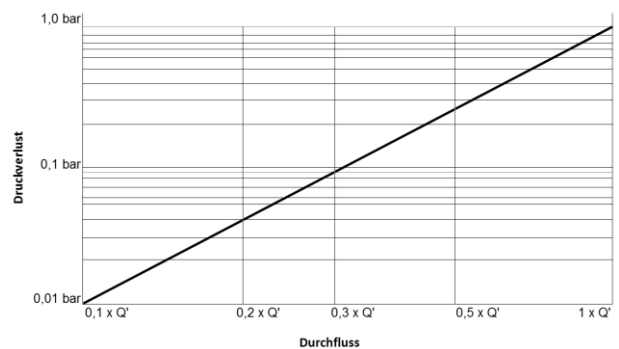
^{b)} Warmwasservarianten nur in qualitätsgeprüfter Ausführung lieferbar

Der Zähler benötigt keine Ein- und Auslaufstrecken (U0/D0).

Typische Fehlerkurve für Q₃ 4 R80H



Typische Druckverlustkurve

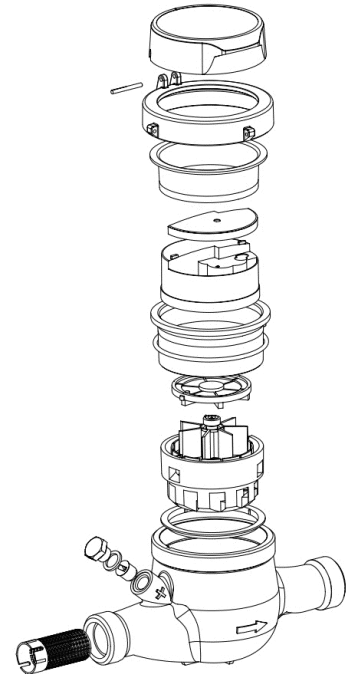


Mehrstrahl-Trockenläufer MODULARIS

MTK- _WX, MTW- _WX

ZULASSUNGEN / ZERTIFIKATE / NORMEN

- EU-Baumusterprüfbescheinigung nach Richtlinie 2014/32/EU (MID)
- OIML R49
- EN 14154
- KTW / W270 (D)
- ACS (F)



SONDERAUSSTATTUNG

- Individuelle Beschriftung des Zählwerks bzw. des Schutzdeckels nach Kundenwunsch
- Modul-Schachtabdeckung transparent mit Sichtfenster über Literzeiger → Abb. ①
- Einsteck-Rückflussverhinderer
- Individuelle Kunden-Seriennummer (bis max. 14-stellig)
- Schutzdeckel mit drehbarer Innenscheibe (innenseitig beschriftungsfähig)



Abb. ①

VARIANTEN



Abb. MTW-HWX (Warmwasser) Abb. MTK-SWX (Steigrohr) ohne Abb. MNK-WV (Fallrohr)