

## Mehrstrahl-Nassläuferzähler MNK-  WV



Abb. Zifferblatt MNK-HWV

Unsere Wehrle Mehrstrahl-Nassläuferzähler bieten äußerste Zuverlässigkeit und setzen im Bezug auf Langlebigkeit Maßstäbe.

- Möglichkeit\* zur Einbindung in diverse Fernauslesesysteme  
(\* = bei vorausgerüsteten Zählern bzw. Messeinsätzen)
- Temperaturbereich bis 30 °C (kalt)
- Nenndurchfluss  $Q_3$  2,5 bis  $Q_3$  25
- Nennweite DN15 bis DN50
- Baulängen 105 mm bis 300 mm
- Zulassung MID-Messklasse ( $Q_3/Q_1$ ) bis R250 horizontal und bis R80 vertikal
- 5-Rollen-Zählwerk
- Messinggehäuse WVG (DN50: Grauguss)
- Druckbelastung max. 1,6 MPa
- Schutzklasse IP68

# Mehrstrahl-Nassläuferzähler

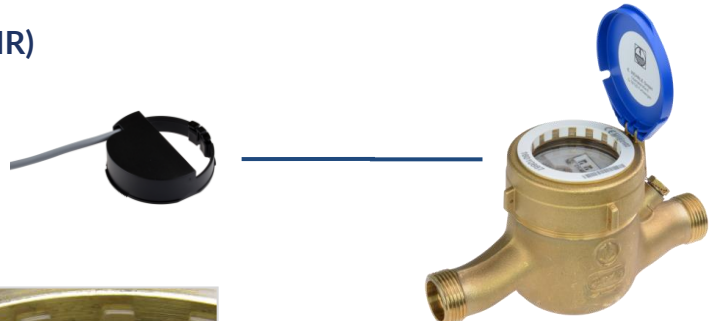
## MNK-  WV

### FERNAUSLESEMÖGLICHKEITEN (AMR)

Nassläufer-Impulsmodul\*,  
 SO nach DIN 43864  
 alternativ mit   - 10 Liter je Impuls  
                       - 100 Liter je Impuls

\* nur möglich bei vorausgerüsteten  
 Zählern bzw. Messeinsätzen mit:

- Fixierring (transparent)
- Abtastzeiger AMR



### Maximaler Komfort durch Funk-Fernauslesung

- Erfassung und Speicherung der Verbrauchsdaten
- optionaler Anschluss an externen Funkpulsadapter (433 MHz, Schutzklasse IP68, Batterielebensdauer 12 Jahre) möglich



### Eigenschaften Nassläufer-Impulsmodul

- Hochwertige Sensorik
- Manipulationsgeschützt
- Batterielebensdauer 12 Jahre
- Robuste Bauweise durch vergossene Elektronik
- Schutzklasse IP 68
- Funktionssicherheit durch interne Energieversorgung



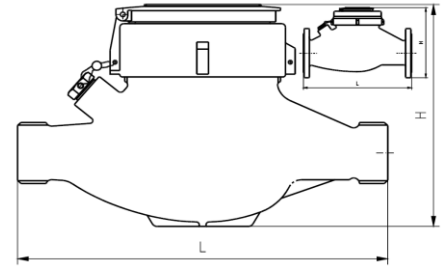
# Mehrstrahl-Nassläuferzähler

## MNK-<sub>WV</sub>

### TECHNISCHE DATEN

#### Typ

MNK- ... = Kaltwasser von +0,1 °C bis +30 °C



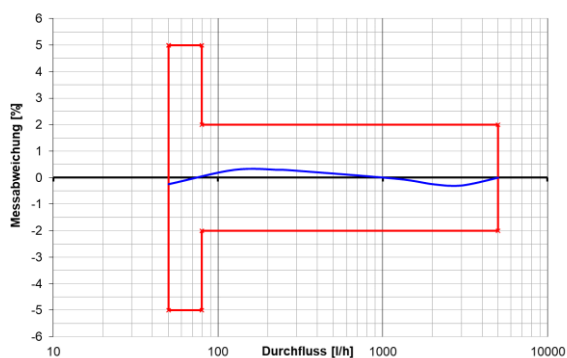
Einbaulage	Typ	Länge* L in mm	Höhe H in mm (ca.)	Nenndurch- fluss Q <sub>3</sub> in m <sup>3</sup> /h	Nennweite DN in mm	Anschluss- gewinde in Zoll	Anlauf** in l/h	Durchfluss Q' bei 1 bar Druckverlust in l/h (ca.)	Gewicht in kg (ca.)
horizontal	MNK-HWV	165	115	2,5	15	G ¾ B	5	4500	1,5
		190	115	4	20	G 1 B	5	5750	1,6
		260	135	6,3	25	G 1 ¼ B	10	11000	2,9
		260	135	10	25	G 1 ¼ B	12	13500	2,9
		260	135	10	32	G 1 ½ B	12	13500	2,9
		300	160	16	40	G 2 B	20	24000	4,9
		270	170	25	50	G 2 ½ B	30	32000	10
		270	180	25	50	F50	30	32000	12,5
		300	180	25	50	G 2 ½ B	30	32000	9,6
		300	180	25	50	F50	30	32000	11,5
Steigrohr	MNK-SWV	105	115	2,5	20	G 1 B	5	5500	1,7
		105	115	4	20	G 1 B	5	5500	1,7
		150	135	6,3	25	G 1 ¼ B	10	12500	2,8
		150	135	10	25	G 1 ¼ B	12	12500	2,8
		150	160	16	40	G 2 B	30	26000	4,7
Fallrohr	MNK-FWV	105	115	4	20	G 1 B	5	5500	1,9

\* Zusätzliche Baulängen auf Anfrage

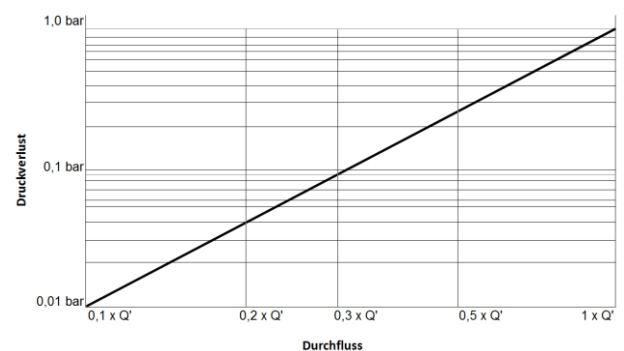
\*\* Gerätetypische Werte in horizontaler Einbaulage

Der Zähler benötigt keine Ein- und Auslaufstrecken (U0/D0).

#### Typische Fehlerkurve für Q<sub>3</sub> 4 R80H



#### Typische Druckverlustkurve

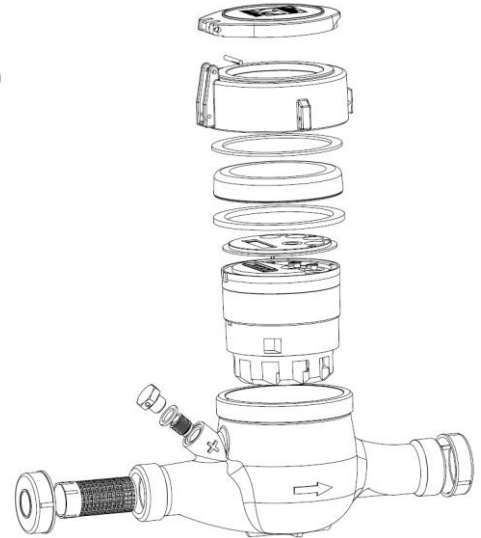


# Mehrstrahl-Nassläuferzähler

## MNK-  WV

### ZULASSUNGEN / ZERTIFIKATE / NORMEN

- EU-Baumusterprüfbescheinigung nach Richtlinie 2014/32/EU (MID)
- OIML R49
- EN 14154
- KTW / W270 (D)



### SONDERAUSSTATTUNG

- Individuelle Beschriftung des Zählwerks bzw. des Schutzdeckels nach Kundenwunsch
- Einsteck-Rückflussverhinderer
- Individuelle Kunden-Seriennummer (bis max. 14-stellig)
- Vorbereitung für Fernauslesbarkeit (optional auf Kundenwunsch)

### VARIANTEN



Abb. MNK-SWV (Steigrohr)