

# Mehrstrahl-Trockenläufer Messkapsel WECOUNT-S

## MTK-OZM, MTW-OZM

**WECOUNT-S**

Unsere elektronische Messkapsel der WECOUNT-S-Familie ist die neueste Zählergeneration mit digitaler LCD-Anzeige, diversen Funkarten und einer unvergleichlich hohen Messqualität. Das breite Produktportfolio deckt alle marktgängigen Unterputzgehäuse ab und passt sich nahtlos in Ihre Smart-Metering-Welt ein.

- Integrierter Funk, flexibel programmierbar (Walk-by/Drive-by)
- Funkarten: OMS 868 MHz (T1, C1), LoRaWAN 868 MHz
- Langzeitspeicher (1 Stichtagswert, 15 Monatswerte)
- Batterieüberwachung, Batterielebensdauer bis 7 Jahre
- Rückfluss- und Manipulationserkennung sowie Leckage- und Rohrbruchmeldung
- Konfiguration durch NFC-Schnittstelle und Android-App
- Anlauf ab 3 l/h
- Temperaturbereich bis 50 °C (kalt) und bis 90 °C (warm)
- Nenndurchfluss Q3 2,5 in m<sup>3</sup>/h
- Zugelassen mit einer MID-Messbereichsklasse (Q3/Q1) von R250 horizontal und R200 vertikal
- Hergestellt mit einer standardmäßigen MID-Messbereichsklasse von R160H/V
- Schutzart IP68 – Für alle Installationsarten geeignet (außer Erdschachtinstallation)

# Mehrstrahl-Trockenläufer Messkapsel WECOUNT-S

## MTK-OZM, MTW-OZM

### FERNAUSLESEMÖGLICHKEIT

Funk nach EN 13757-4, wMBus nach OMS (Open Metering System) Generation 4, Frequenz von 868 MHz, T1- oder C1-Mode, Security Profile A oder B, AES-128 Verschlüsselung nach Mode 5 oder 7, Sendeleistung 14dBm

Alternativ: LoRaWAN, Frequenz von 868 MHz, Join-Verfahren durch OTAA

Funkparameter individuell parametrierbar durch NFC Schnittstelle und Android App



### AMR - (Automatic Meter Reading)

Datensammler (Gateway), Repeater und Webportal zur Datenbereitstellung verfügbar

### Walk-by / Drive-by

Erfassung und Speicherung der Verbrauchsdaten im Funkmodul

Auslesen der gespeicherten Daten mit einem mobilen Auslesegerät und der eigenen Funkauslese-App „M-Fair Connect mobile“



### Die WECOUNT-S-Familie

Intelligente Wohnungs- und Hauswasserzähler basierend auf dem gleichen kundenspezifisch parametrierbaren elektronischen Zählwerk der neuesten Generation. Für alle Zähler einheitlich:

- Integriertes Funksystem
- Digitale LCD-Anzeige, mit gut lesbarer sowie übersichtlicher und informativer Darstellung
- Bedienung über dieselben Soft- und Hardware-Komponenten
- Logger für 1 Stichtagswert, 15 Monatsendwerte, Leckage- und andere Warnmeldungen
- Gemeinsames Batteriekonzept mit Überwachung (bis 7, 13 bzw. 16 Jahre Lebensdauer)



# Mehrstrahl-Trockenläufer Messkapsel WECOUNT-S

## MTK-OZM, MTW-OZM

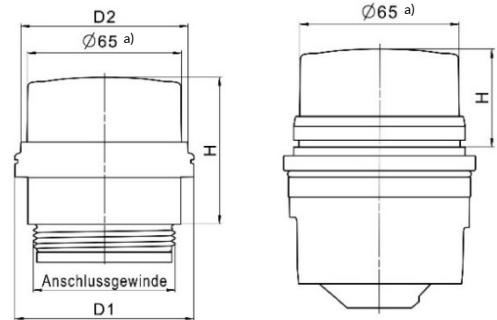
### TECHNISCHE DATEN

#### Typ

MTK-OZM = Kaltwasser von 0,1 °C bis 50 °C  
 MTW-OZM = Warmwasser von 0,1 °C bis 90 °C

Bsp: Version IST

Minol MB2

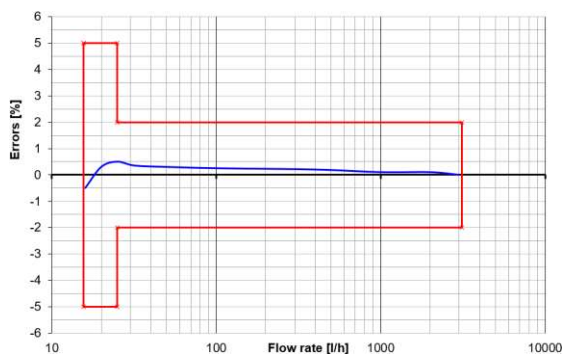


| Kompatibel zu                    | Typ | Höhe H in mm (ca.) | D1 in mm | D2 in mm | Nenn-durchfluss Q <sub>3</sub> in m <sup>3</sup> /h | Anschluss-gewinde | Anlauf* in l/h | Durchfluss Q' bei 1 bar Druckverlust in l/h (ca.) | Gewicht in kg (ca.) |
|----------------------------------|-----|--------------------|----------|----------|---|-------------------|----------------|---|---------------------|
| ISTA EAS-N                       | IST | 62                 | 75       | 71       | 2,5   | G 2"              | 3              | 3400  | 0,2                 |
| Elster/ABB MO-E/EAS-H MO-C/EAS-N | MOE | 35                 |          |          |   | M65x2             |                |   | 0,2                 |
| Allmess UP6000                   | A34 | 42                 |          |          |   | M77x1,5           |                |   | 0,5                 |
| Techem UP TE1                    | TE1 | 40                 |          |          |   | M62x2             |                |   | 0,2                 |
| Metrona/Brunata HT3              | MET | 35                 |          |          |   | M64x2             |                |   | 0,2                 |
| Deltamess TRK                    | DM1 | 55                 |          |          |   | M60x2             |                |   | 0,4                 |
| Metrona 307/1                    | HT2 | 51                 |          |          |   | M66x1             |                |   | 0,4                 |
| SPX/Spanner Pollux Pollomuk      | MUK | 35                 |          |          |   | G 2 1/4"          |                |   | 0,3                 |
| Wehrle Unterputz                 | WE1 | 45                 |          |          |   | M78x1,5           |                |   | 0,6                 |
| Wasser-Geräte WGU                | WGU | 51                 |          |          |   | M66x1,25          |                |   | 0,4                 |
| Minol MB3                        | MB3 | 46                 | M76x1,5  | 0,5      |   |                   |                |   |                     |
| Minol MB2                        | MB2 | 40                 | -        | -        | -   | -                 | 2800           | 0,5   |                     |
| Minol <sup>a)</sup> M7L          | M7L | 47                 | 67       | 67       | -   | M58x1,5           | -              | 3400  | 0,3                 |

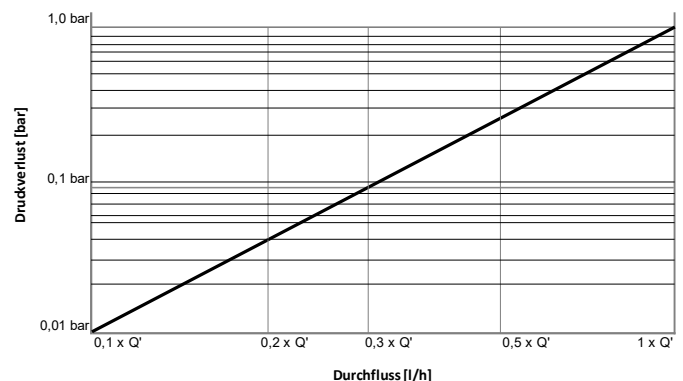
\* Gerätetypische Werte in horizontaler Einbaulage

<sup>a)</sup> Durchmesser M7L-Messkapsel: 63 mm

### Typische Fehlerkurve für Q<sub>3</sub> 2,5 R160H



### Typische Druckverlustkurve



# Mehrstrahl-Trockenläufer Messkapsel WECOUNT-S

## MTK-OZM, MTW-OZM

### ZULASSUNGEN / ZERTIFIKATE / NORMEN

- EU-Baumusterprüfbescheinigung nach Richtlinie 2014/32/EU (MID)
- EU-Richtlinie 2014/53/EU (RED)
- EU-Richtlinie 2011/65/EU (RoHS)
- OIML R49
- EN 14154
- KTW-BWGL / W270 (D)
- ÖNORM B5014 (AT)
- OMS-Konformität

### SONDERAUSSTATTUNG

- Individuelle Beschriftung des Zählwerks auf Anfrage
- Diverses Zubehör → Abb. ①
- Passende Einbau-Rosette → Abb. ②



Abb. ①



Abb. ②