

Mehrstrahl-Trockenläufer Messkapsel WECOUNT-S

MTK-OZM, MTW-OZM

WECOUNT-S



Unsere elektronische Messkapsel der WECOUNT-S-Familie ist die neueste Zählergeneration mit digitaler LCD-Anzeige, diversen Funkarten und einer unvergleichlich hohen Messqualität. Das breite Produktportfolio deckt alle marktgängigen Unterputzgehäuse ab und passt sich nahtlos in Ihre Smart-Metering-Welt ein.

- Integrierter Funk, flexibel programmierbar (Walk-by/Drive-by)
- Funkarten: OMS 868 MHz (T1, C1), LoRaWAN 868 MHz
- Langzeitspeicher (1 Stichtagswert, 15 Monatswerte)
- Batterieüberwachung, Batterielebensdauer bis 7 Jahre
- Rückfluss- und Manipulationserkennung sowie Leckage- und Rohrbruchmeldung
- Konfiguration durch NFC-Schnittstelle und Android-App
- Anlauf ab 3 l/h
- Temperaturbereich bis 50 °C (kalt) und bis 90 °C (warm)
- Nenndurchfluss Q_3 2,5 in m^3/h
- Zulassung MID-Messklasse (Q_3/Q_1) bis R250 horizontal und R200 vertikal, (Standard R160H/V)
- Schutzart IP68 – Für alle Installationsarten geeignet (außer Erdschachtinstallation)

Mehrstrahl-Trockenläufer Messkapsel WECOUNT-S

MTK-OZM, MTW-OZM

FERNAUSLESEMÖGLICHKEIT

Funk nach EN 13757-4, wMBus nach OMS (Open Metering System) Generation 4, Frequenz von 868 MHz, T1- oder C1-Mode, Security Profile A oder B, AES-128 Verschlüsselung nach Mode 5 oder 7, Sendeleistung 14dBm

Alternativ: LoRaWAN, Frequenz von 868 MHz, Join-Verfahren durch OTAA

Funkparameter individuell parametrierbar durch NFC Schnittstelle und Android App



AMR - (Automatic Meter Reading)

Datensammler (Gateway), Repeater und Webportal zur Datenbereitstellung verfügbar

Walk-by / Drive-by

Erfassung und Speicherung der Verbrauchsdaten im Funkmodul

Auslesen der gespeicherten Daten mit einem mobilen Auslesegerät und der eigenen Funkauslese-App „M-Fair Connect mobile“



Die WECOUNT-S-Familie

Intelligente Wohnungs- und Hauswasserzähler basierend auf dem gleichen kundenspezifisch parametrierbaren elektronischen Zählwerk der neuesten Generation. Für alle Zähler einheitlich:

- Integriertes Funksystem
- Digitale LCD-Anzeige, mit gut lesbarer sowie übersichtlicher und informativer Darstellung
- Bedienung über dieselben Soft- und Hardware-Komponenten
- Logger für 1 Stichtagswert, 15 Monatsendwerte, Leckage- und andere Warnmeldungen
- Gemeinsames Batteriekonzept mit Überwachung (bis 7, 13 bzw. 16 Jahre Lebensdauer)



Mehrstrahl-Trockenläufer Messkapsel WECOUNT-S

MTK-OZM, MTW-OZM

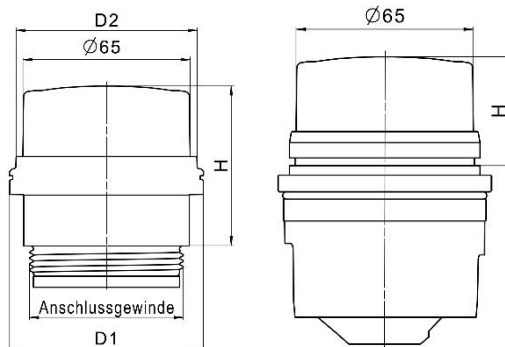
ECHNISCHE DATEN

Typ

MTK-OZM = Kaltwasser von 0,1 °C bis 50 °C
 MTW-OZM = Warmwasser von 0,1 °C bis 90 °C

Bsp: Version IST

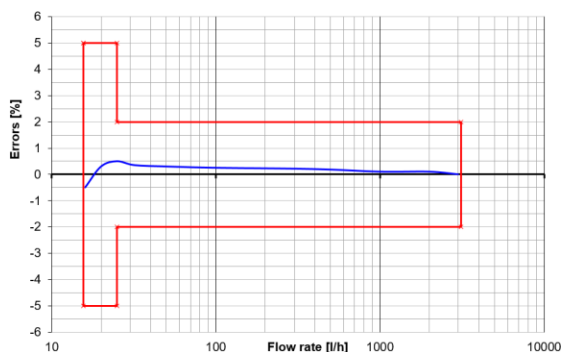
Minol MB2



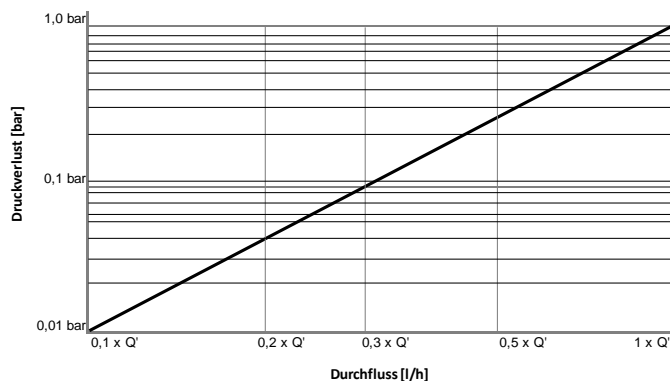
Kompatibel zu	Typ	Höhe H in mm (ca.)	D1 in mm	D2 in mm	Nenn-durchfluss Q ₃ in m ³ /h	Anschluss-gewinde	Anlauf* in l/h	Durchfluss Q' bei 1 bar Druckverlust in l/h (ca.)	Gewicht in kg (ca.)
ISTA EAS-N	IST	62	75	71	2,5	G 2"	3	3400	0,2
Elster/ABB MO-E/EAS-H MO-C/EAS-N	MOE	35				M65x2			0,2
Allmess UP6000	A34	42				M77x1,5			0,5
Techem UP TE1	TE1	40				M62x2			0,2
Metrona/Brunata HT3	MET	35				M64x2			0,2
Deltamess TRK	DM1	55				M60x2			0,4
Metrona 307/1	HT2	51				M66x1			0,4
SPX/Spanner Pollux Pollomuk	MUK	35				G 2 1/4"			0,3
Wehrle Unterputz	WE1	45				M78x1,5			0,6
Wasser-Geräte WGU	WGU	51				M66x1,25			0,4
Minol MB3	MB3	46				M76x1,5			0,5
Minol MB2	MB2	40				-			-

* Gerätetypische Werte in horizontaler Einbaulage

Typische Fehlerkurve für Q₃ 2,5 R160H



Typische Druckverlustkurve



Mehrstrahl-Trockenläufer Messkapsel WECOUNT-S

MTK-OZM, MTW-OZM

ZULASSUNGEN / ZERTIFIKATE / NORMEN

- EU-Baumusterprüfbescheinigung nach Richtlinie 2014/32/EU (MID)
- EU-Richtlinie 2014/53/EU (RED)
- EU-Richtlinie 2011/65/EU (RoHS)
- OIML R49
- EN 14154
- KTW-BWGL / W270 (D)
- ÖNORM B5014 (AT)
- OMS-Konformität

SONDERAUSSTATTUNG

- Diverses Zubehör → Abb. ①
- Passende Einbau-Rosette → Abb. ②



Abb. ①



Abb. ②