

Elektronischer Ringkolben-Patronenzähler WECOUNT-S

RTK-HPM, RTK-SPM, RTK-OPM

WECOUNT-S



Der elektronische Ringkolben-Patronenzähler der WECOUNT-S-Familie ist die neueste Zählergeneration für den kommunalen Einsatz als Hauswasserzähler mit digitaler LCD-Anzeige, diversen Funkarten und einer unvergleichlich hohen Messqualität. Die Patrone passt in alle Standard-Patronengehäuse und ermöglicht so einen unschlagbar einfachen und günstigen Umstieg in die Smart-Metering-Welt.

- Integrierter Funk, flexibel programmierbar (Walk-by/Drive-by)
- Funkarten: OMS 868 MHz (T1, C1), LoRaWAN 868 MHz
- Langzeitspeicher (1 Stichtagswert, 15 Monatswerte)
- Batterieüberwachung, Batterielebensdauer bis 16 Jahre
- Rückfluss- und Manipulationserkennung sowie Leckage- und Rohrbruchmeldung
- Konfiguration durch NFC-Schnittstelle und Android App
- Anlauf 2 l/h
- Baulängen 105 mm und 190 mm
- Nenndurchfluss Q_3 2,5 in m^3/h bis Q_3 4 in m^3/h
- Zulassung MID-Messklasse (Q_3/Q_1) bis R500 horizontal und R250 vertikal (Standard R160H/V)
- Schutzart IP68 – Für alle Installationsarten geeignet (außer Schachtinstallation)

Elektronischer Ringkolben-Patronenzähler WECOUNT-S

RTK-HPM, RTK-SPM, RTK-OPM

FERNAUSLESEMÖGLICHKEIT

Funk nach EN 13757-4, wMBus nach OMS (Open Metering System) Generation 4, Frequenz von 868 MHz, T1- oder C1-Mode, Security Profile A oder B, AES-Verschlüsselung nach Mode 5 oder 7, Sendeleistung 14dBm

Alternativ: LoRaWAN, Frequenz 868 MHz, Join-Verfahren durch OTAA

Funkparameter individuell parametrierbar durch NFC Schnittstelle und Android App



AMR – (Automatic Meter Reading)

Datensammler (Gateway), Repeater und Webportal zur Datenbereitstellung verfügbar

Walk-by / Drive-by

Erfassung und Speicherung der Verbrauchsdaten im Funkmodul

Auslesen der gespeicherten Daten mit einem mobilen Auslesegerät und der eigenen Funkauslese-App „M-Fair Connect mobile“



Die WECOUNT-S-Familie

Intelligente Wohnungs- und Hauswasserzähler basierend auf dem gleichen kundenspezifisch parametrierbaren elektronischen Zählwerk der neuesten Generation. Für alle Zähler einheitlich:

- Integriertes Funksystem
- Digitale LCD-Anzeige, mit gut lesbarer sowie übersichtlicher und informativer Darstellung
- Bedienung über dieselben Soft- und Hardware-Komponenten
- Logger für 1 Stichtagswert, 15 Monatsendwerte, Leckage- und andere Warnmeldungen
- Gemeinsames Batteriekonzept mit Überwachung (bis 7, 13 bzw. 16 Jahre Lebensdauer)



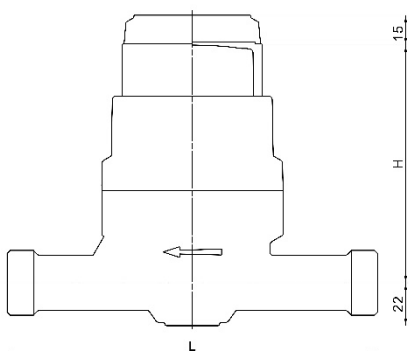
Elektronischer Ringkolben-Patronenzähler WECOUNT-S

RTK-HPM, RTK-SPM, RTK-OPM

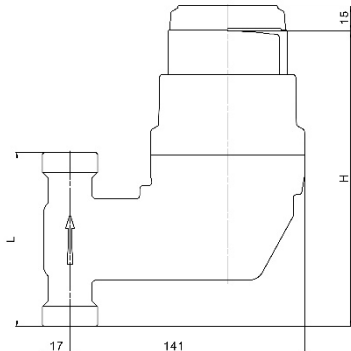
TECHNISCHE DATEN

Typ

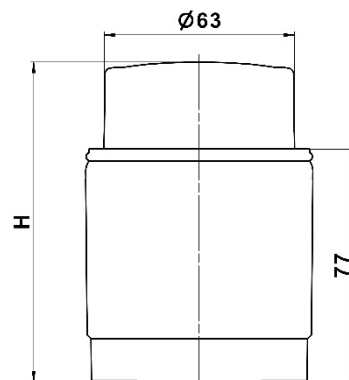
RTK-... = Kaltwasser von 0,1 °C bis 30 °C



RTK-HPM



RTK-SPM



RTK-OPM

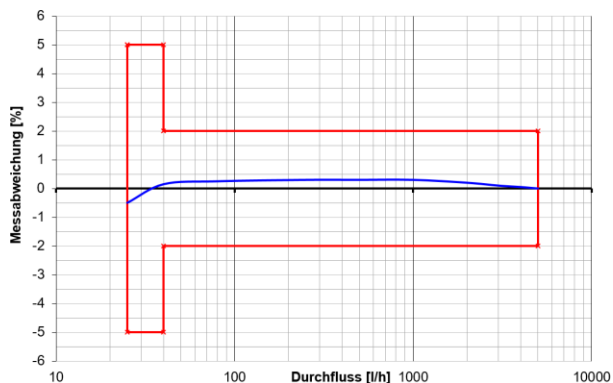
Einbaulage	Typ	Länge L in mm	Höhe H in mm (ca.)	Nenn-durchfluss Q ₃ in m ³ /h	Nennweite DN in mm	Anschluss-gewinde in Zoll	Anlauf* in l/h	Durchfluss Q' bei 1 bar Druckverlust in l/h (ca.)	Gewicht in kg (ca.)
horizontal	RTK-HPM	190	123	2,5	20	G 1 B	2	5000	1,8
horizontal	RTK-HPM	190	123	4		G 1 B			1,8
Steigrohr	RTK-SPM	105	179	2,5		G 1 B			2,1
Steigrohr	RTK-SPM	105	179	4		G 1 B			2,1
Patrone	RTK-OPM	-	106	4	-	-	-	-	-

* Gerätetypische Werte in horizontaler Einbaulage

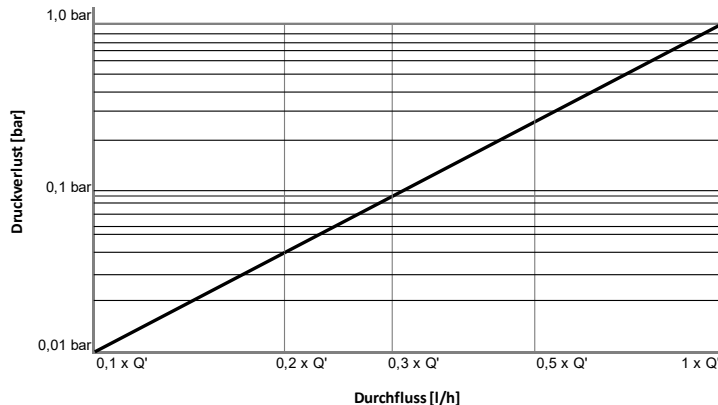
Der Zähler benötigt keine Ein- und Auslaufstrecken (U0/D0).

Die Ringkolben-Messpatrone RTK-OPM, zum Einbau in vorhandene Standard-Patronengehäuse, kann separat bestellt werden und wird konformitätserklärt ausgeliefert. Technische Daten wie oben beschrieben.

Typische Fehlerkurve für Q₃ 4 R160H



Typische Druckverlustkurve



Elektronischer Ringkolben-Patronenzähler WECOUNT-S

RTK-HPM, RTK-SPM, RTK-OPM

ZULASSUNGEN / ZERTIFIKATE / NORMEN

- EU-Baumusterprüfbescheinigung nach Richtlinie 2014/32/EU (MID)
- EU-Richtlinie 2014/53/EU (RED)
- EU-Richtlinie 2011/65/EU (RoHS)
- OIML R49
- EN 14154
- KTW-BWGL / W270 (D)
- OMS-Konformität

SONDERAUSSTATTUNG

- Individuelle Beschriftung des Zählwerks bzw. Schutzaufsatzes nach Kundenwunsch
- Schutzaufsatz bei RTK-OPM optional
- Rückflussverhinderer bei RTK-OPM optional

VARIANTEN



Abb. RTK-SPM (Steigrohr) mit Schutzaufsatz



Abb. RTK-OPM (Patrone)